



## Système manuel pour portes coulissantes à deux vantaux, 80 kg maximum par vantail - Système Breveté



### Caractéristiques et avantages :

- Portes à partir de 50 mm d'épaisseur
- Esthétique et hygiène avec rail aluminium anodisé 15 microns formant cache
- Fonctionnement doux et silencieux grâce aux galets à deux pistes
- Facilité d'ouverture avec synchronisation des deux vantaux et rampes à pente douce
- Système anti-décrochement
- Facilité de montage et de réglage grâce à sa conception
- Faible encombrement
- Résistance à la corrosion
- Produits conformes aux directives et normes européennes en vigueur
- Idéal pour une implantation dans les cas de dégagements latéraux limités
- Tous ces critères confèrent au système Fermatic 2130 DV la polyvalence requise à son application en milieu : industries agroalimentaires, cuisines, salles blanches, grande distribution...

### ACCESSOIRES

- Poignées fixes intérieures et extérieures
- Bourrelets

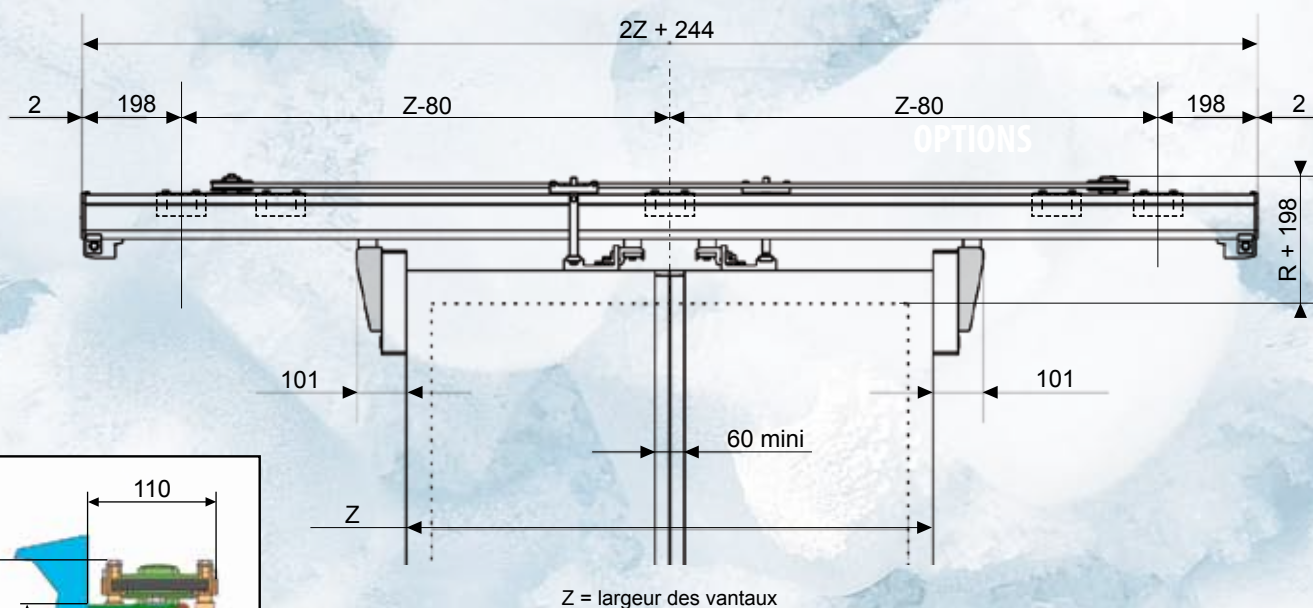
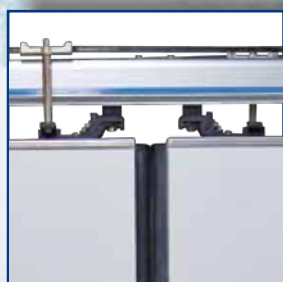
### OPTIONS

- Guidage sur huisserie
- Cache
- Automatisation  
(Demander notre documentation)

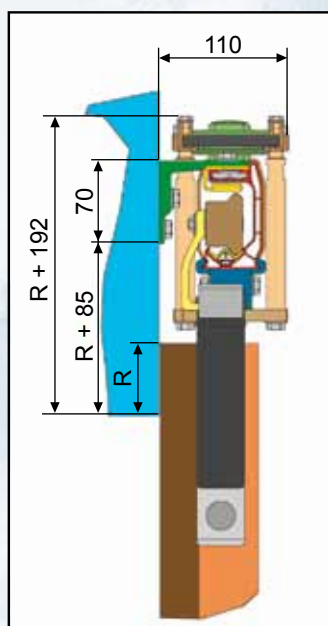




# FERMATIC 2130 DV



Z = largeur des vantaux



Références	Largeur totale des vantaux (Z)
2131DV	890 à 1090 mm
2132DV	1091 à 1290 mm
2133DV	1291 à 1490 mm
2134DV	1491 à 1690 mm
2135DV	1691 à 1990 mm
2136DV	1991 à 2290 mm
2137DV	2291 à 2590 mm

. Livrable également en longueur de 6140 mm

DISTRIBUTEUR

Imp. POLYSERVICES - Beauvais



# FERMOD®



75, rue de Richelieu - 75002 PARIS - FRANCE  
Tél. : 33 (0)1 42 96 94 06 - Fax : 33 (0)1 42 86 84 51  
<http://www.fermod.com> • e-mail: [contact@fermod.com](mailto:contact@fermod.com)

Siège Social : Senlis (Oise) - Société Anonyme au Capital de 1 004 400 €  
RCS Senlis B 301 468 211 - Siret 301 468 211 00018 - APE 2572 Z

Systèmes FERMATIC Manuels

