



Séries 470.470HP - 471.471HP - 475.475HP



CHARNIÈRES COMPOSITE pour portes pivotantes en surépaisseur

Fixations symétriques, invisibles et inviolables
Interchangeables gauche ou droite et dégondables
Pour portes de 48 à 80 mm d'épaisseur, bourrelet compris,
pour une ouverture de 180°

3 MODÈLES ET 2 VERSIONS :

470, 470HP : sans rampe

471, 471HP : avec rampes de décollement instantané

475, 475HP : sans rampe, tête bêche

CARACTÉRISTIQUES :

Matière : composite

Version HP (Haute Performance) : axe en inox

Version standard : axe en acier zingué bichromaté

Option : cale 9 mm en composite gris clair

Avis de conformité Hygiène Alimentaire de l'AFSSA

COMPOSITE HINGES for overlapping doors

Symetrical, invisible and tamperproof fixing screws
Interchangeable for left and right hand doors
For doors of 48 to 80 mm thickness, gasket included, for 180°
opening

3 MODELS AND 2 VERSIONS:

470, 470HP: non rising

471, 471HP: rising

475, 475HP: upside down

FEATURES:

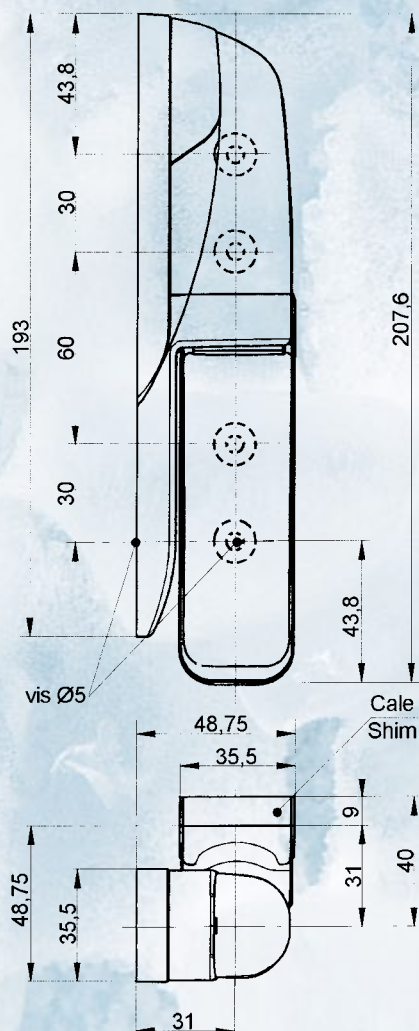
Made of: composite

HP version (High Performance): stainless steel pin

Standard version: bichromated steel pin

Option: 9 mm composite shim

AFSSA Hygiene Control



Réf.	470-470HP/471-471HP/475-475HP
Poids / Weight	240 g
Nombre de vis de pose Number of screws	8
Diamètre des vis Dim. of screws	5 mm
Poids maxi de porte Maxi door weight	40 kg